

# первая в мире! Floor Levelness System



❖ **Уникальный инструмент для подготовки новых и опытных операторов** – новые операторы смогут изучить и закрепить правильные методы настройки стабилизаторов, касания рабочего блока бетона, скорости движения телескопической стрелы и другого функционала бетоноукладчика. Контроль системы в режиме реального времени обеспечивает закрепление правильных навыков работы на бетоноукладчике, а также оповещает о допущенных ошибках.

❖ **Максимальная производительность бетоноукладчика** – операторы могут точно отрегулировать и настроить работу бетоноукладчика в зависимости от поставленных задач, объема работ и качества бетонной смеси, система Floor Levelness System подскажет когда следует отрегулировать скорость работы клапанов, чтобы оптимизировать производительность бетоноукладчика в эту производственную смену

❖ **Помогает контролировать качество укладки бетонных полов** – зачастую бывает сложно понять причину получения низких результатов ровности уложенных бетонных полов, потому что на ровность влияют все этапы работы по устройству промышленных бетонных полов. Преимущество использования Floor Levelness System заключается в вашей 100% уверенности, что вы не допустили каких-либо ошибок при укладке бетона и таким образом можете сосредоточиться на контроле за процессом затирки для достижения максимальных результатов ровности.

*Исключительный инструмент для контроля и повышения результатов ровности уложенных бетонных полов Floor Levelness System осуществляет контроль за работой бетоноукладчика и оператора в реальном времени и информирует его в случае допущенных ошибок при управлении какой-либо функцией бетоноукладчика.*

**Гарантия 12 месяцев,** возможность расширенной гарантии до 3 лет

**Техподдержка 24/7,** выезд инженеров к клиенту в любую точку Казахстана в течение суток после обращения

**Обучающие тренинги персонала,** сертификация операторов

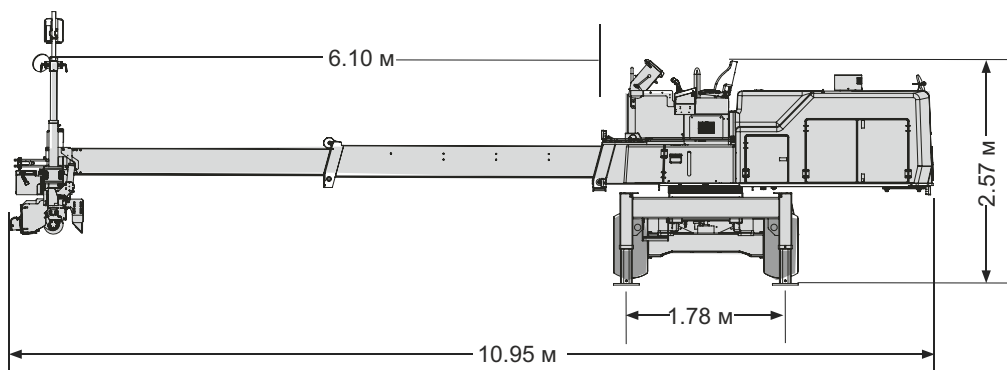
**Продажа запасных частей** со склада в Казахстане



Подробнее на сайте:



## Floor Levelness System совместима



Бетоноукладчик S-22EZ Laser Screed

## Комплектация Floor Levelness System

Для корректной совместной работы бетоноукладчика с OASIS Laser System и Floor Levelness System, система комплектуется специальными версиями лазерного нивелира Trimble GL722SV и лазерных приемников Trimble LR212S

ТОЧНОСТЬ

GL722SV ± 1 мм

